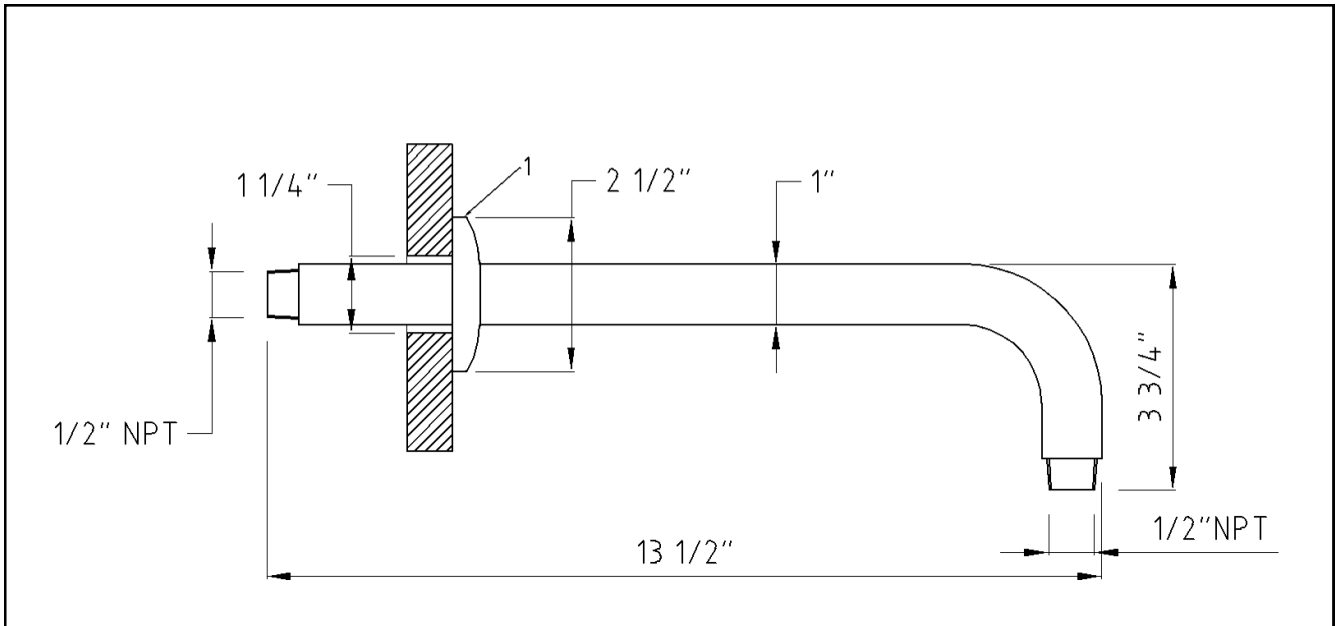


FITTING INSTRUCTION
 ES: INSTRUCCIONES DE
 COLOCACIÓN
 FR: RACCORD
 INSTRUCTION

Hudson Reed

Round Shower Arm ES: Brazo de ducha FR: Bras de douche rond
 UFG-HRAM701 redondo UFG-HRAM701



EN:

1. Place the flange on the Shower Arm (1) from the inlet side.
2. Place plumbers tape around both sides of the Shower Arm
3. Thread the Shower Arm into the female shower elbow (not supplied).
4. Tighten the Shower Arm until tight and in the correct position.
5. Push the flange back against the wall.

ES:

1. Coloque la brida en el brazo de ducha (1) del lado de la entrada.
2. Coloque la cinta de fontanería alrededor de ambos lados del brazo de ducha.
3. Asegure el brazo de ducha en el codo de ducha hembra (no incluido).
4. Ajuste el brazo de ducha hasta que esté bien firme y en la posición correcta.
5. Vuelva a empujar la brida contra la pared.

FR:

1. Placez la bride sur le bras de douche (1) à partir du côté de l'orifice d'entrée.
2. Mettez du ruban d'étanchéité sur les filets des deux côtés du bras de douche.
3. Vissez le bras de douche dans la partie femelle du coude de douche (non fourni).
4. Serrez le bras de douche jusqu'à ce qu'il soit à la bonne position.
5. Poussez la bride contre le mur.